

ES2 70



Nastavení je jednoduché a intuitivní: otáčejte ovladačem pro nastavení požadovaného režimu.



Bezpečnostní připojení elektrického kabelu s těsnícím kroužkem.



Hladká dosedací plocha sedla čerpadla zajišťuje bezpečnou instalaci.

Použití

Rozvody vytápění všech druhů v domácnostech a komerčních budovách.



TECHNICKÁ DATA MOTORU

Napájecí napětí	1x230 V (-10%; +6%); Frekvence: 50 Hz
Elektrické připojení	Po vyjmutí kabelové svorky PG11
Hodnota energetické účinnosti (EEI)*	≤ 0,21 – Part 2
Příkon (P ₁)	Min 3W, Max 56W
Vstupní proud (I ₁)	Min 0.03A, Max 0.44A
Třída izolace	H
Třída krytí	IP44
Elektrický spotřebič třídy	II

TECHNICKÁ DATA ČERPADLA

Teplota okolí	+2°C to +40°C
Povolený rozsah teplot kapalin**	+2°C to +95°C
Maximální teplotní rozsah okolí	od 30°C = +30°C to +95°C od 35°C = +35°C to +90°C od 40°C = +40°C to +70°C
Max. pracovní tlak	Max 0.6 MPa - 6 bar
Minimální tlak na vstupu	0.03 MPa (0.3 bar) při 50°C 0.10 MPa (1.0 bar) při 95°C
Maximální relativní vlhkost	≤ 95%
Hlučnost	< 43 dB(A)
Směrnice pro nízké napětí (2006/95/CE)	EN 62233, EN 60335-1, EN 60335-2-51
EMC Směrnice (2004/108/CE)	EN 61000-3-2, EN 61000-3-3, EN 55014-1, EN 55014-2
ECO směrnice (2009/125/CE)	EN 16297-1, EN 16297-2
Povolené kapaliny	Voda pro vytápění dle VDI 2035. Sloučeniny vody a glykolu s max. obsahem glykolu 30%.

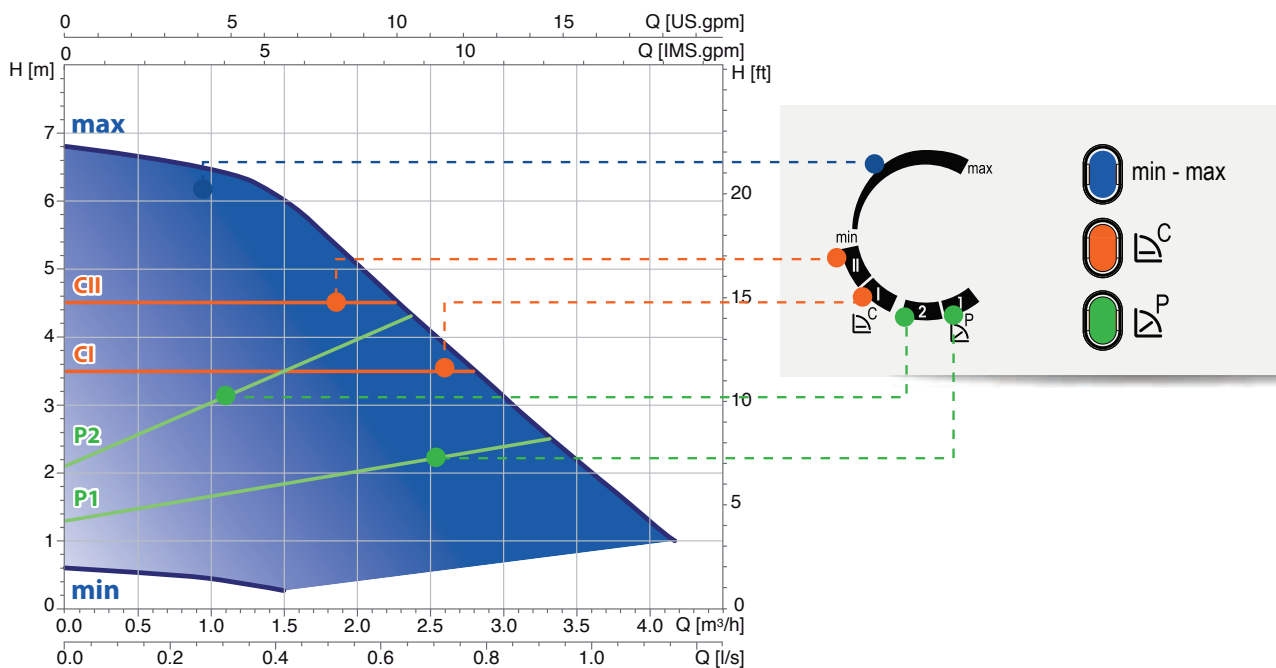
KLÍČ

Příklad	ES2	25 - 70 / 180
Elektronické oběhové čerpadlo	_____	_____
: Standardní verze	_____	_____
ADAPT: verze s režimem activeADAPT	_____	_____
SOLAR: verze pro solar litinové těleso čerpadla	_____	_____
Těleso čerpadla z litiny	_____	_____
C: Těleso čerpadla z kompozitního materiálu	_____	_____
B: Těleso čerpadla z bronzu	_____	_____
A: Těleso čerpadla s odlučovačem vzduchu	_____	_____
Jmenovitý průměr (DN) sacího a výtlačného hrdla	_____	_____
(15 = G1, 25 = G1½, 32 = G2)	_____	_____
Maximální dopravní výška [dm]	_____	_____
Stavební délka čerpadla [mm]	_____	_____

* Nejúspěšnější čerpadla dosahují indexu energetické účinnosti EEI ≤ 0,20.

** Aby se zabránilo kondenzaci v motoru a elektronice čerpadla, musí být teplota čerpané kapaliny vždy vyšší než okolní teplota.

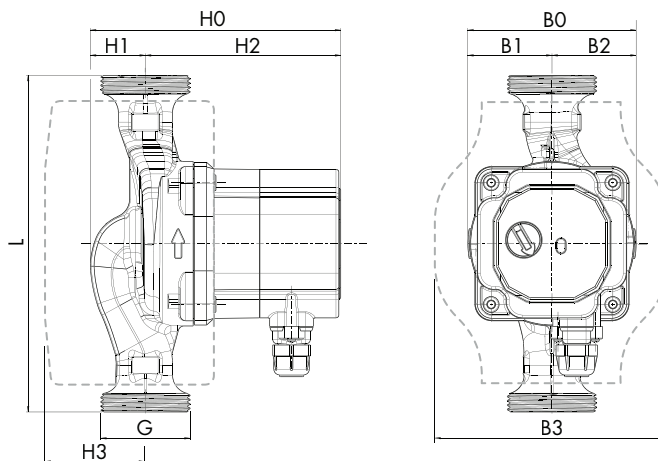
PRACOVNÍ KŘIVKY PŘI ZVOLENÝCH REŽIMECH



POUŽITÉ MATERIÁLY

Typ	Těleso čerpadla	Oběžné kolo	Hřídel	Ložisko	Axiální ložisko	Oddělovací vložka rotoru
ES2 70	Litina EN-GJL-200 s katarózní ochranou	Kompozit	Keramika	Karbon	Keramika	Kompozit

ROZMĚRY, VÁHY



TYP	ZÁVIT	ROZMĚRY [mm]									VÁHA [kg]	
		L	B0	B1	B2	B3	H0	H1	H2	H3	Netto	Brutto
ES2 15 - 70/130	G 1	130	90	45	45	124	143,8	29,4	114,4	49	1,91	2,11
ES2 25 - 70/130	G 1 ½	130	90	45	45	124	143,8	29,4	114,4	49	2,05	2,25
ES2 25 - 70/180	G 1 ½	180	90	45	45	124	143,8	29,4	114,4	49	2,20	2,40
ES2 32 - 70/180	G 2	180	90	45	45	124	143,8	29,4	114,4	49	2,34	2,54