



ES MAXI 60



Displej zobrazuje striedavě spotřebu a průtok.



Stiskem ovládacího tlačítka nastavíte režim a otáčením nastavíte požadovanou hodnotu. Nastavený pracovní bod je indikován svítilkami LED diodami.



Všechny nezbytné vstupy pro vzdálený monitoring a ovládání jsou součástí čerpadla.

POUŽITÍ

Rozvody topení všech druhů, uzavřené chladicí systémy i cirkulace v solárních, termálních a geotermálních systémech pro rozsáhlé obytné a průmyslové cirkulační systémy.



TECHNICKÁ DATA MOTORU

Napájecí napětí	1x230 V ($\pm 10\%$); Frekvence: 50 Hz
Hodnota energetické účinnosti (EEI)*	$\leq 0,23$ – Part 2
Příkon (P₁)	Min 8W, Max 100W
Vstupní proud (I₁)	Min 0.10A, Max 0.80A
Třída izolace	F
Třída krytí	IP44
Teplotní třída	TF110

TECHNICKÁ DATA ČERPADLA

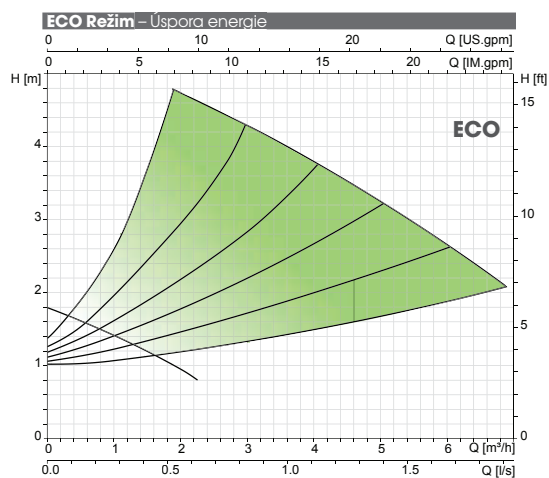
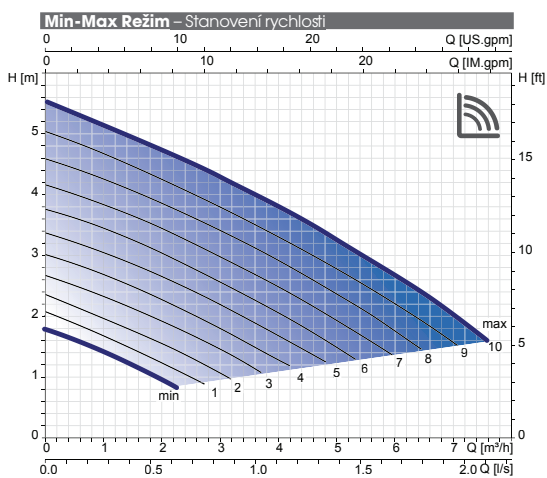
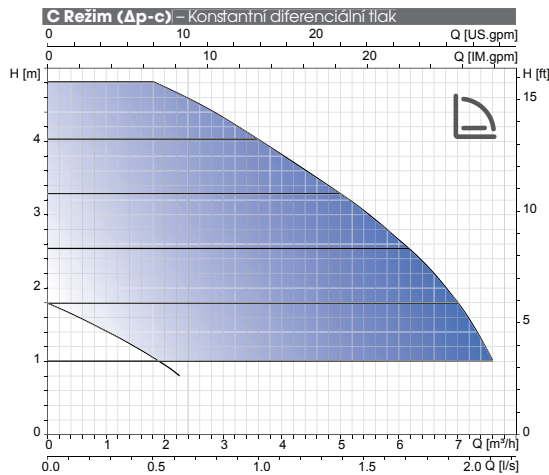
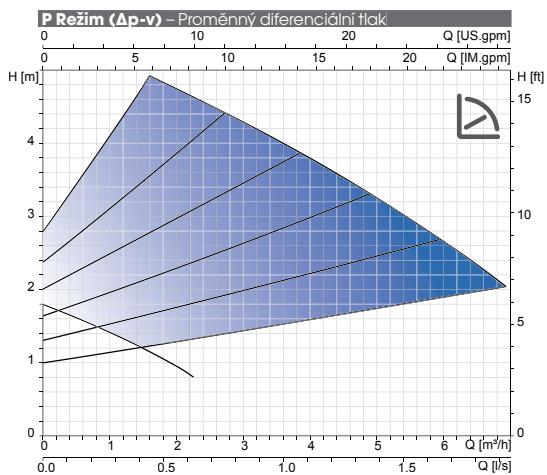
Teplota okolí	+0°C to +40°C
Povolený rozsah teplot kapalin**	-10°C to +110°C
Maximální teplotní rozsah okolí	od 30°C = +30°C to +90°C od 40°C = +40°C to +110°C
Max. pracovní tlak	Max 1.0 MPa - 10 bar
Minimální tlak na vstupu	0.05 MPa (0.5 bar) při 80°C 0.15 MPa (1.5 bar) při 95°C
Maximální relativní vlhkost	$\leq 80\%$
Hlučnost	< 45 dB(A)
Směrnice pro nízké napětí (2006/95/CE)	EN 60335-1, EN 60335-2-51
EMC Směrnice (2004/108/CE)	EN 61000-6-2, EN 61000-6-3
ECO směrnice (2009/125/CE)	EN 16297-1, EN 16297-2
Povolené kapaliny	Voda pro vytápění dle VDI 2035. Sloučeniny vody a glykolu s max. obsahem glykolu 30%. Neagresivní a nevýbušné kapaliny neobsahující minerální olej, pevné látky nebo dlouhá vlákna. Kapaliny s viskozitou 10 mm ² /s Max.
Vstup	Modbus RTU, 0-10 VDC, Start/Stop, alarm, funkce dual

KLÍČ

Příklad	ES	MAXI	25 - 60 / 180
Elektronické oběhové čerpadlo	Verze	Jmenovitý průměr (DN) sacího a výtlačného hrdla (15 = G1, 25 = G1½, 32 = G2)	Maximální dopravní výška [dm] Stavební délka čerpadla [mm]

* Nejúspornější čerpadla dosahují indexu energetické účinnosti EEI $\leq 0,20$.

PRACOVNÍ KŘIVKY PŘI ZVOLENÝCH REŽIMECH



Vyber požadovaný režim a potvrď zmáčknutím tlačítka.

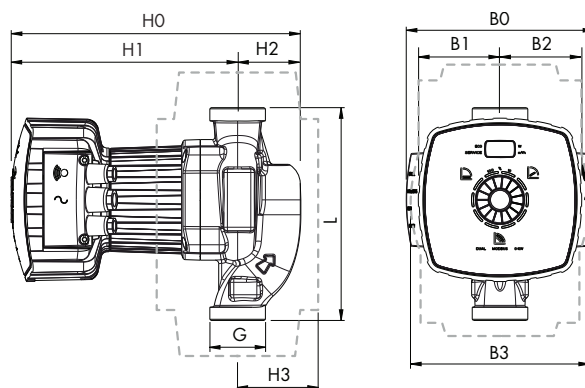


Nastav parametry otočením tlačítka.

POUŽITÉ MATERIÁLY

Typ	Těleso čerpadla	Oběžné kolo	Hřídel	Ložisko	Oddělovací vložka rotoru	Izolační kryt
ES MAXI 60	Litina EN-GJL-200 s katarforézní ochranou	Nerezová ocel/ kompozit	Nerezová Ocel 1.4304	Keramika/ karbon	Nerezová ocel 1.4301	EPP

ROZMĚRY, VÁHY



TYP	ZÁVIT	ROZMĚRY [mm]									VÁHA [kg]	
		L	B0	B1	B2	B3	H0	H1	H2	H3	Netto	Brutto
ES MAXI 25 - 60/180	G 1 1/2	180	160	70	70	165	245	204	41	81	3,85	5,80
ES MAXI 32 - 60/180	G 2	180	160	70	70	165	245	204	41	81	3,85	5,80